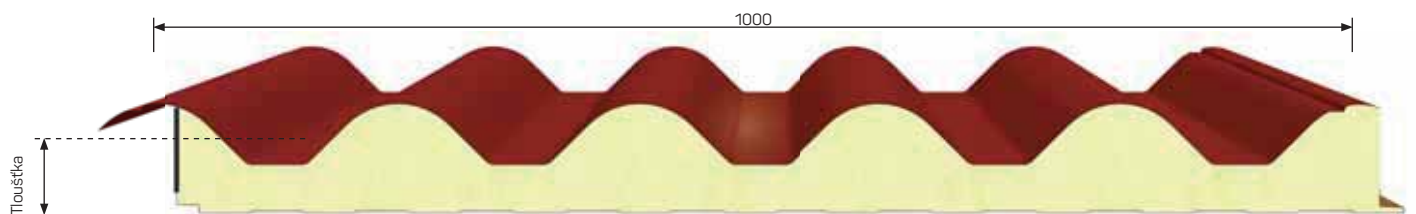


# Isovela & Isovela Classic

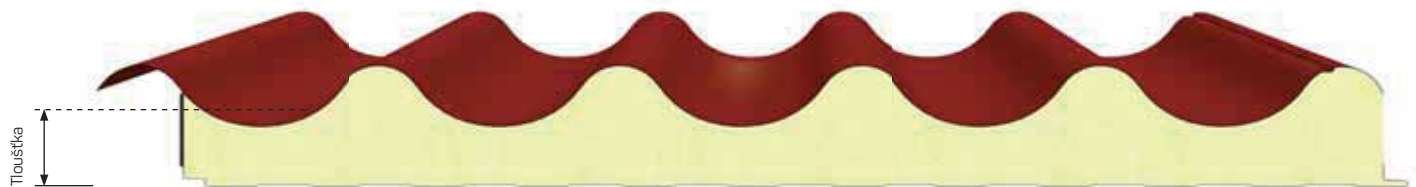
Vyrábí se v: Itálii



Sendvičový panel se dvěma kovovými pláštěmi, určený pro střechy se sklonem vyšším než 7 %, izolovaný polyuretanem, s vnějším profilovaným plechem se 6 vlnami. Systém fixace je viditelný s použitím příslušných kalot a těsnění.



Isovela Classic



Isovela



## INSTRUKCE PRO POUŽITÍ

Jednotlivé způsoby využití panelů či případná Itáliiomezení jsou popsány v technickém listu dostupném na webových stránkách [www.isopan.com](http://www.isopan.com) v sekci technické listy a v "Doporučení pro montáž trapézových plechů a kovových izolačních panelů".



## CHOVÁNÍ VŮČI OHNI

Informace týkající se chování panelů vůči ohni jsou uvedené v souhrnném listu, který se nalézá v katalogu nebo na webových stránkách [www.isopan.com](http://www.isopan.com).



→ Legenda str. 16

### ZATÍŽENÍ ROZPĚTÍ

ROVNOMĚRNĚ ROZLOŽENÉ ZATÍŽENÍ	OCELOVÉ PLECHY 0,5 / 0,5 mm - Podpěra 120 mm			OCELOVÉ PLECHY 0,6 / 0,5 mm - Podpěra 120 mm		
	NOMINÁLNÍ TLOUŠŤKA PANELU mm			NOMINÁLNÍ TLOUŠŤKA PANELU mm		
	60	70	80	60	70	80
kg/m <sup>2</sup>	ROZPĚTÍ MAX cm			ROZPĚTÍ MAX cm		
80	420	445	470	430	470	500
100	380	410	445	400	430	460
120	360	385	415	370	400	430
140	335	365	390	350	380	400
160	320	345	370	330	355	380
180	300	325	350	315	340	360
200	290	310	335	290	320	345
220	270	300	320	270	310	330
250	240	275	300	240	270	310

Statický výpočet pro stanovení rozměrů byl proveden na základě obsahu přílohy E k normě UNI EN 14509. Mez průhybu 1/200  $\lambda$ .

### HMOTNOST PANELŮ

TLOUŠŤKA PLECHU mm		NOMINÁLNÍ TLOUŠŤKA PANELU mm		
		60	70	80
0,4 / 0,4	kg/m <sup>2</sup>	9,3	9,7	10,1
0,5 / 0,5	kg/m <sup>2</sup>	11,1	11,5	11,9
0,6 / 0,6	kg/m <sup>2</sup>	12,9	13,3	13,7

### ROZMĚROVÉ TOLERANCE (Podle nové normy EN 14509)

	ODCHYLKY mm	
Délka	L $\leq$ 3 m	$\pm$ 5 mm
	L > 3 m	$\pm$ 10 mm
Užitečná šířka	$\pm$ 2 mm	
Tloušťka	D $\leq$ 100 mm	$\pm$ 2 mm
	D > 100 mm	$\pm$ 2 %
Odchylka kolmosti	6 mm	
Odchylka vnitřních kovových prvků	$\pm$ 3 mm	
Sesazení spodních plechů	F = 0 + 3 mm	

Kde L je užitečná délka, D je tloušťka panelů a F je sesazení pláštěů

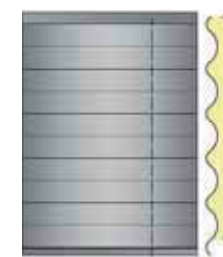
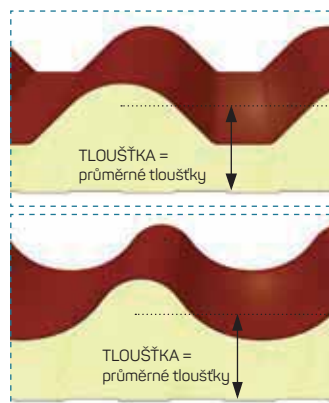
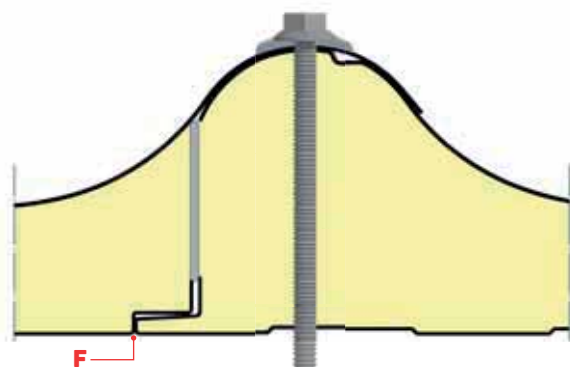
### TEPELNÁ IZOLACE

#### Podle nové normy EN 14509 A.10

U	NOMINÁLNÍ TLOUŠŤKA PANELU mm		
	60	70	80
W/m <sup>2</sup> K	0,46	0,38	0,33
kcal/m <sup>2</sup> h °C	0,40	0,33	0,29

#### Podle překonané metody výpočtu EN ISO 6946

K	NOMINÁLNÍ TLOUŠŤKA PANELU mm		
	60	70	80
W/m <sup>2</sup> K	0,34	0,29	0,26
kcal/m <sup>2</sup> h °C	0,29	0,25	0,22



Překrývání levý



D = mm 100-150-200-250  
Jiné rozměry po dohodě

POZOR: Hodnota nominální tloušťky panelů ISOVELA a ISOVELA CLASSIC se týká průměrné tloušťky, jak je uvedeno na obrázku.